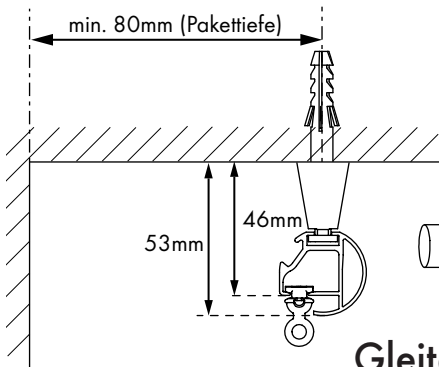
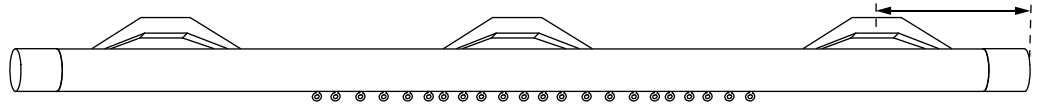


## Maße für Trägermontage

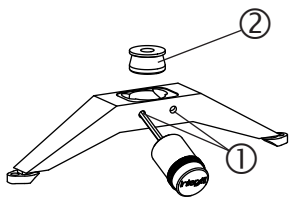


Empfehlung: ca. 130-150mm



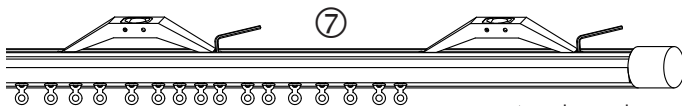
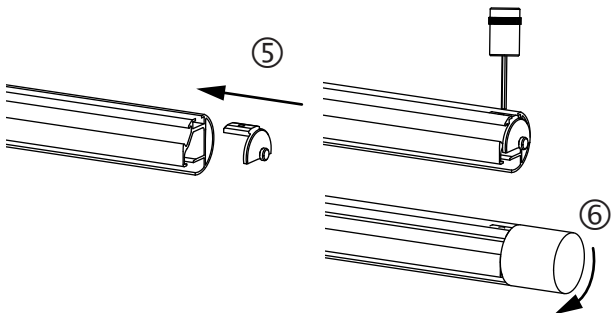
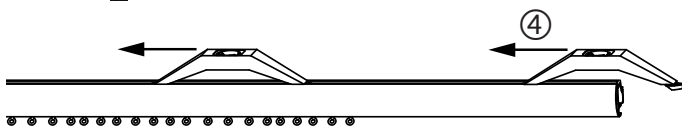
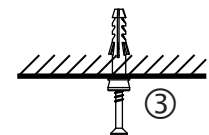
**Gleiter nicht aus dem Profil herausnehmen!**

**Gelbe Arretierung erst entfernen, wenn die Endkappen montiert sind!**

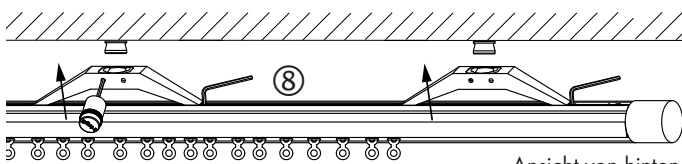


## Montagefolge

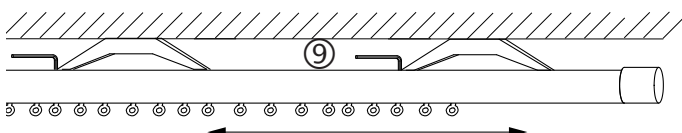
1. Schrauben lösen bis auf Anschlag (1) und Befestigungsteil herausnehmen (2)
2. Befestigungsteile an die Decke schrauben. (3)
3. Träger ins Profil schieben. (4)
4. Profileinsätze festschrauben, (5) Endstücke aufschrauben. (6)
5. Träger im Profil klemmen, mit kleinem Winkelschlüssel eine halbe Umdrehung lösen. (Schlüssel stecken lassen) (7)
6. Träger auf die Befestigungsteile an der Decke stecken und festschrauben. (8)
7. Profil seitlich ausrichten und mit dem Winkelschlüssel klemmen. (eine Klemmung je Träger reicht) (9)



Ansicht von hinten



Ansicht von hinten



### Pflegehinweise

- Produkt nur in trockenen Innenräumen einsetzen.
- Staubablagerungen von Zeit zu Zeit mit leicht feuchtem Tuch entfernen.
- Keine Scheuermittel, Polituren oder lösemittelhaltigen Reiniger verwenden.